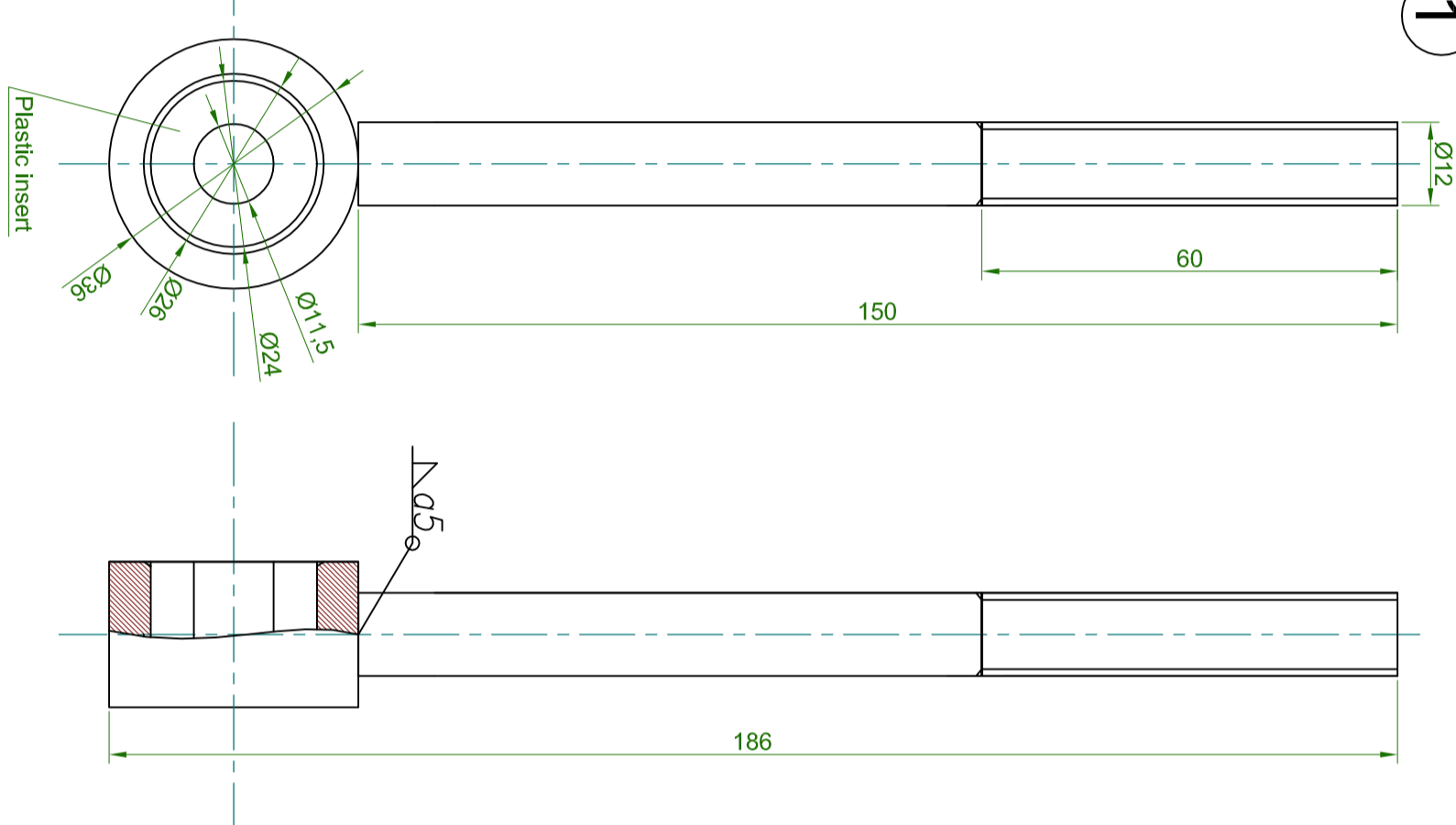
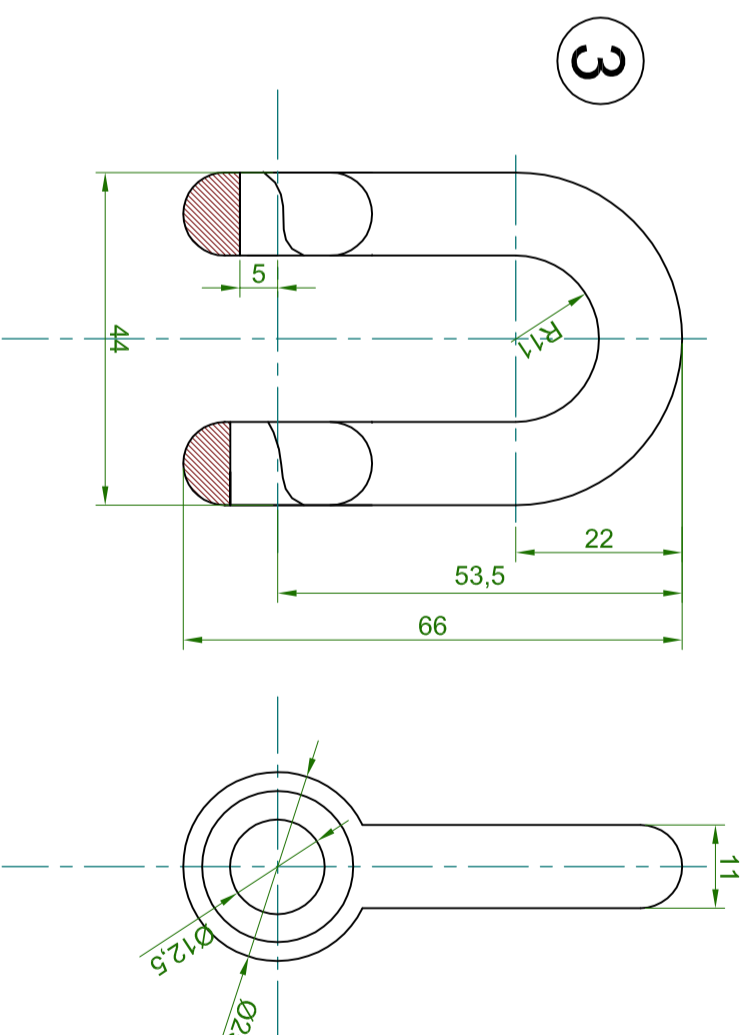
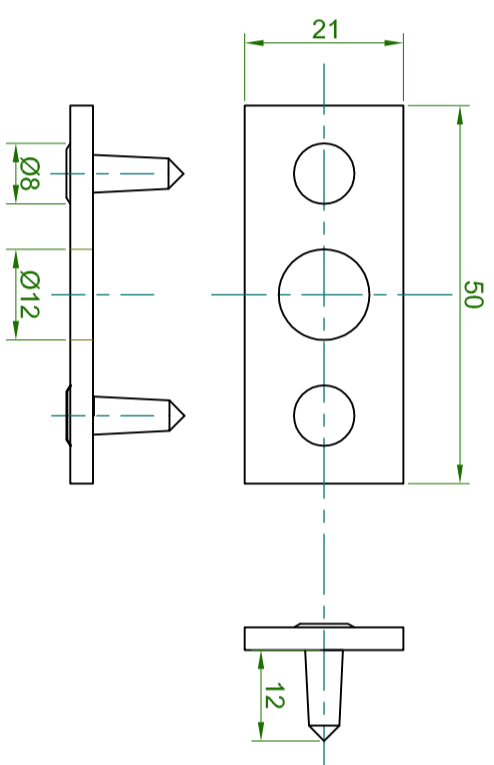


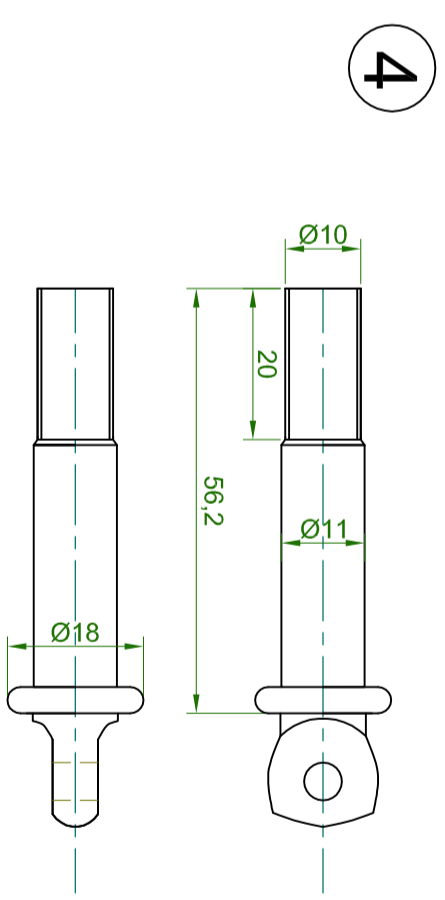
1



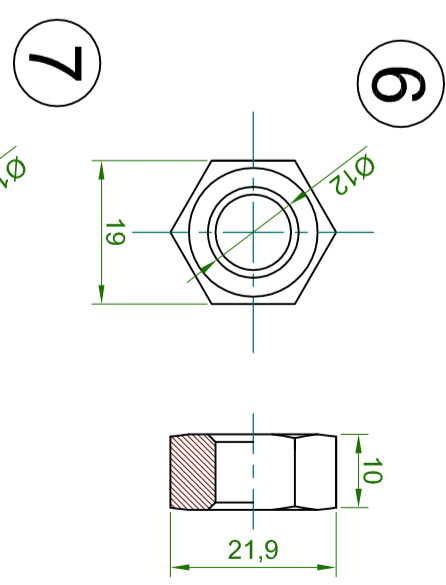
2



3



4



6

7

| | | | | | | |
|-------------|------------------------------|------------|---------|-------|------|-------|
| 7 | Nakrętka samozabezpieczająca | - | - | 1 | | |
| 6 | Nakrętka sześciokątna | - | - | 2 | | |
| 5 | Podkładka | - | - | 1 | | |
| 4 | Sworzeń | - | - | 1 | | |
| 3 | Szekla | - | - | 1 | | |
| 2 | Podkładka z gwoździem | - | - | 1 | | |
| 1 | Śruba fajkowa | - | - | 1 | F235 | |
| Nr. | Nazwa | Nazwa | Nr rys. | Ilość | Waga | Uwagi |
| | nazwisko | data | podpis | | | |
| Projektował | DOMAX | | | | | |
| Kreślił | M.W. | 10.03.2010 | | | | |
| Sprawił | | | | | | |

Uwaga: Maksymalna grubość belki 120 mm.

Nazwa przedmiotu

Skala 1:1

Form. rys. A2

numer rysunku MHD 120/01

nr.crk./ark 1/1

MOCOWANIE HUŚTAWKI TYPU "D" MHD 120

Al. Parku Krajobrazowego 109
 Łężyce, 84-207 Kołczakowo
 tel. 058 665 82 22
 fax. 058 665 81 20
 www.dmxsystem.com

domax