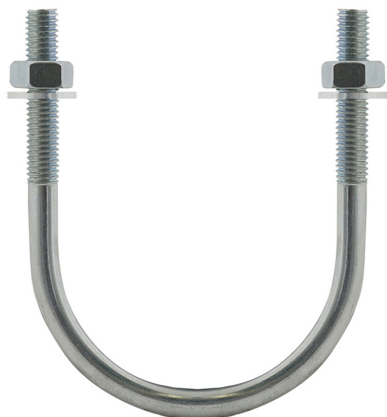


BIS U-образные хомуты

(B 10 25)

для стальных труб 17,2 - 273,0 мм

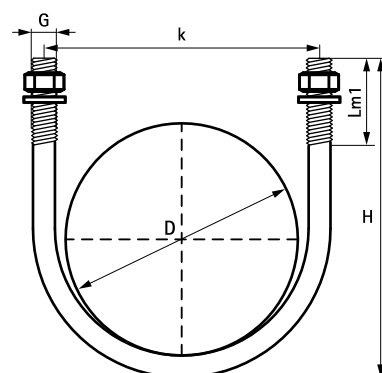


Свойства и преимущества

- скоба U-образной формы с резьбой
- материал: сталь
- в комплекте с гайками и шайбами
- оцинковка: электролитическая

Арт. №	D (мм)	D (")	DN (мм)	G	H (мм)	Lm1 (мм)	k (мм)	Уп.min
208 4 306017	17,2	3/8	10	M6	42	19	24	100
208 4 306021	21,5	1/2	15	M6	48	25	28	100
208 4 306027	26,9	3/4	20	M6	63	30	35	50
208 4 306034	33,7	1	25	M6	71	30	42	50
208 4 308027	26,9	3/4	20	M8	63	30	35	100
208 4 308034	33,7	1	25	M8	71	30	42	100
208 4 308042	42,4	1 1/4	32	M8	79	30	51	100
208 4 308049	48,3	1 1/2	40	M8	80	30	57	100
208 4 308060	60,3	2	50	M8	92	30	69	25
208 4 308076	76,1	2 1/2	65	M8	108	30	85	25
208 4 310090	88,9	3	80	M10	131	40	99	25
208 4 310114	114,3	4	100	M10	167	50	127	25
208 4 312140	139,7	5	125	M12	191	50	152	25
208 4 314168	168,3	6	150	M14	219	50	180	10
208 4 316219	219,1	8	200	M16	282	60	236	10
208 4 316273	273,0	10	250	M16	336	60	290	10

также поставляется из нерж. стали.



Альтернативы

BIS Монтажные скобы нерж.