

BIS TWIST

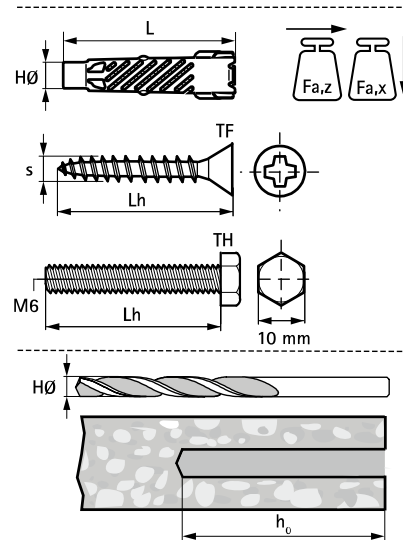
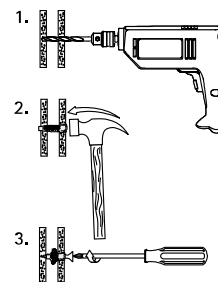
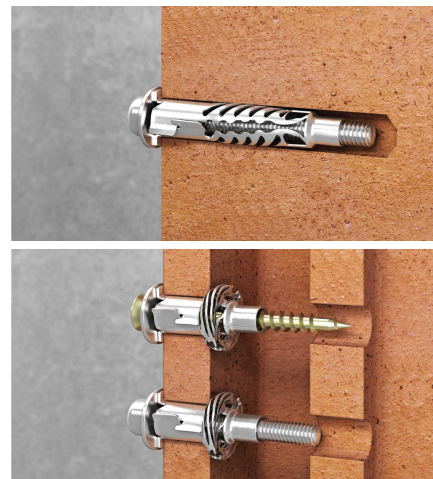
монтаж в бетоні, камені

(L 10 20)



Особливості та переваги

- швидкий і простий у використанні
 - при вкручуванні шурупа дюбель розклинається
 - не повертається в стіні
- для монтажу середньоважких конструкцій в масивних чи пустотілих матеріалах
- попередньо просвердлити отвір \varnothing 8 мм чи 10 мм
- зберігає позицію при викручуванні болта чи шурупа
- з бортиком, що попереджає провалювання
- дюбель розклинається в пустотілих матеріалах
- для метричної різьби та шурупів
- розклинається в повнотілих матеріалах, стискається в пустотілих матеріалах
- H \varnothing 10мм: крутний момент - максимально 7,5 Nm
- матеріал: сталь
- вогнестійкий
- оцинковка: електролітична, біла пасивація



Арт. №	Модель	L	s	Lh	HØ	hØ	T _(max.)	F _{a,z}	F _{a,x}	Уп. min	Уп. max
			(мм)	(мм)	(мм)	(мм)	(Nm)	(N)	(N)		
6119653	вкл. саморізи (TF) і U-подібні шайби	50 mm	6,0	70	10	65	7,5	570	1 130	50	300
максимальне допустиме навантаження (Fa) для цегли (коефіцієнт безпеки 1:2). для інших матеріалів за запитом											